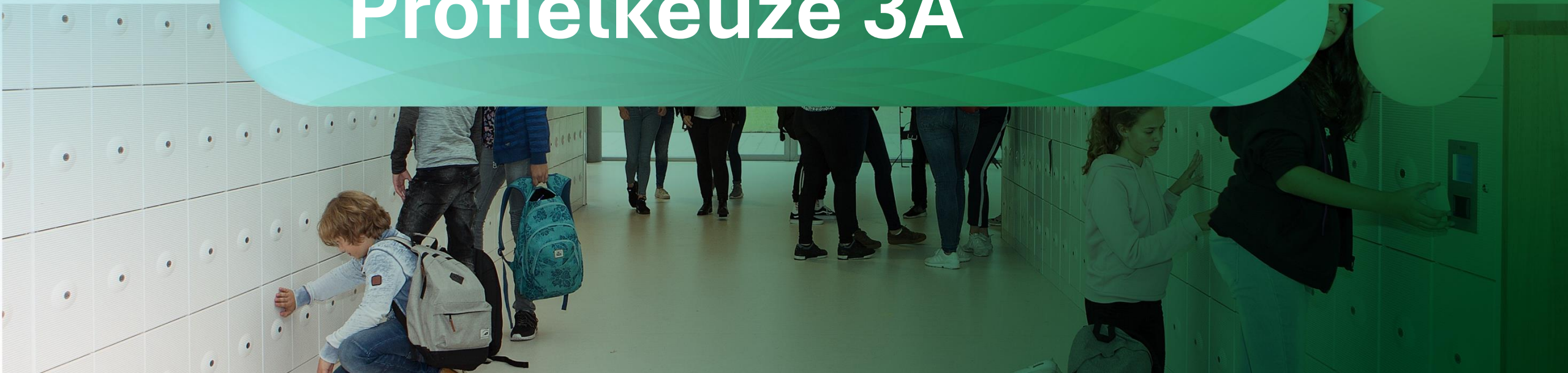


**Informatieavond**

**TWICKEL**

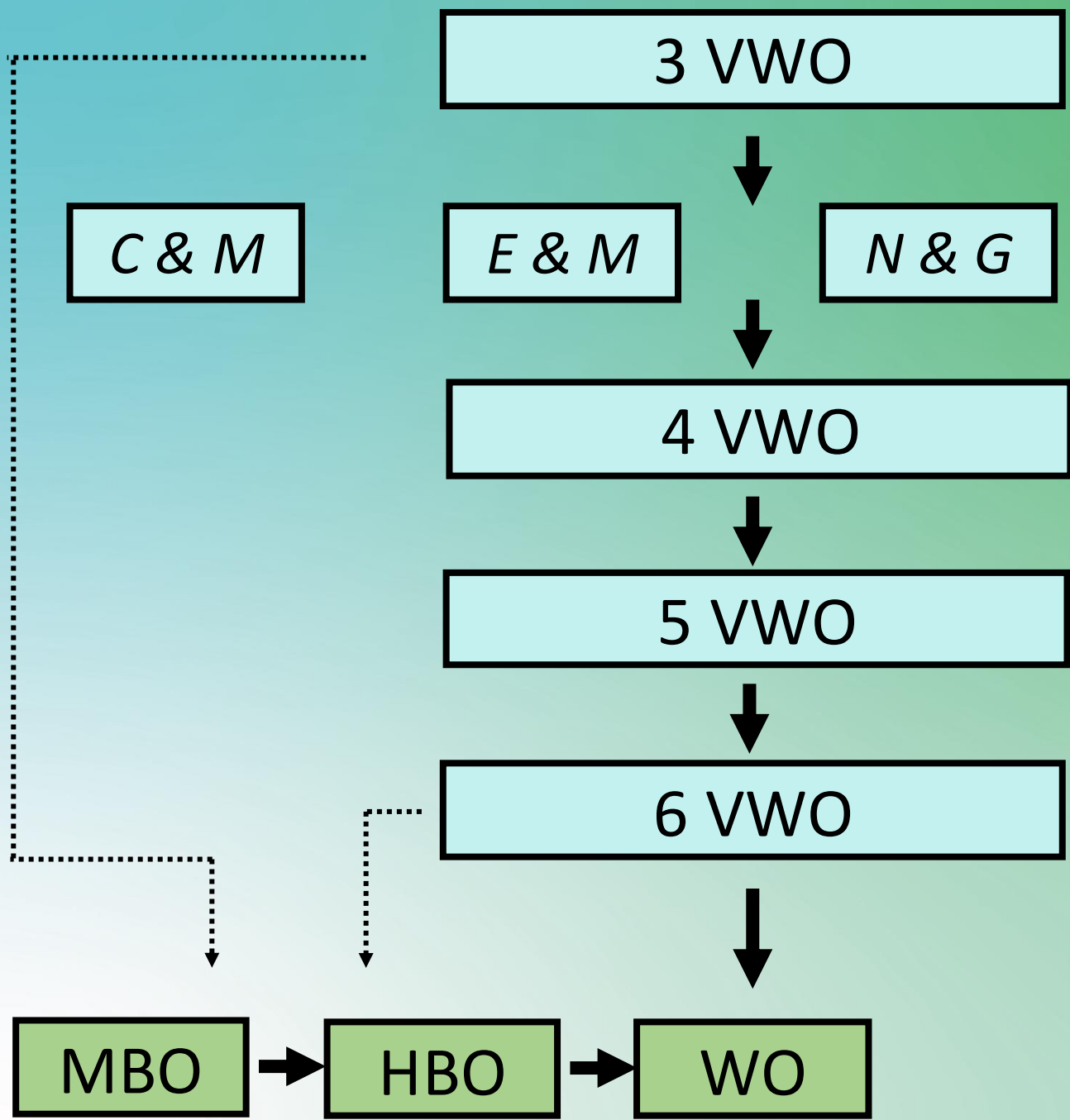
**Profielkeuze 3A**



# Website

- <https://www.twickelcollegehengelo.nl/decanen>
- Deze presentatie
- Profielkeuzeformulieren
- Handige websites





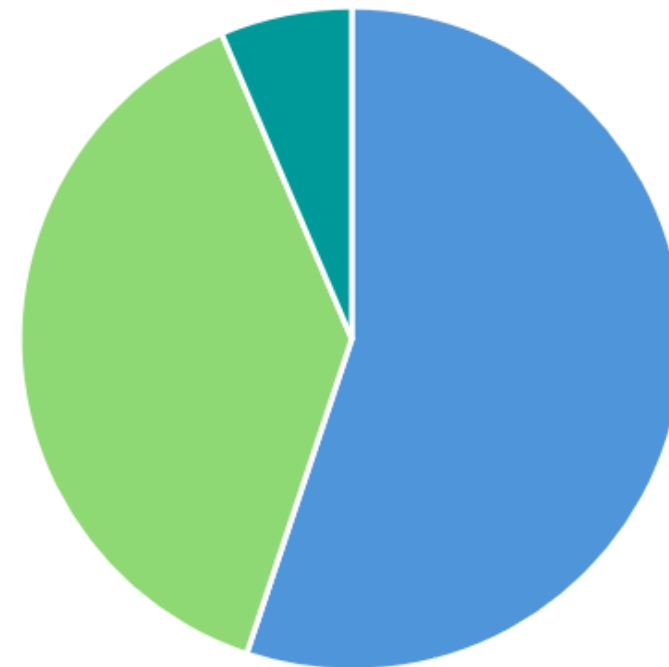
*N & T*



# Aanbod profielen

- Cultuur en Maatschappij (**C&M**)
- Economie en Maatschappij (**E&M**)
- Natuur en Gezondheid (**N&G**)
- Natuur en Techniek (**N&T**)

Verdeling vakken



■ gemeenschappelijk deel ■ profieldeel ■ vrije deel

# Gemeenschappelijk deel

- **Nederlands**
- **Engels**
- **Tweede moderne vreemde taal (Duits of Frans)**
- Maatschappijleer
- CKV (culturele & kunstzinnige vorming)
- Lichamelijke opvoeding
- Mentoraat & LOB (Loopbaanontwikkeling & -begeleiding)
- PWS (Profielwerkstuk)
- Maatschappelijke stage

# Cultuur & Maatschappij

## Profieldeel

- verplicht **geschiedenis**
- kies **aardrijkskunde of maatschappijwetenschappen**
- kies **Wiskunde A of Wiskunde C**
- kies **beeldende vorming, Duits, Frans of muziek**

## Vrije deel

Kies één van: aardrijkskunde, beeldende vorming, bewegen-sport-maatschappij, biologie, Duits, economie, Frans, maatschappijwetenschappen of muziek

# Economie & Maatschappij

## Profieldeel

verplicht **economie**

verplicht **geschiedenis**

kies **wiskunde A of wiskunde B**

kies **aardrijkskunde, bedrijfseconomie of maatschappijwetenschappen**

## Vrije deel

Kies één van: aardrijkskunde, bedrijfseconomie, beeldende vorming, bewegen-sport-maatschappij, biologie, Duits, Frans, maatschappijwetenschappen of muziek

# Natuur & Gezondheid

## Profieldeel

- verplicht **scheikunde**
- verplicht **biologie**
- kies **wiskunde A of wiskunde B**
- kies **aardrijkskunde of natuurkunde**

## Vrije deel

Kies één van: aardrijkskunde, beeldende vorming, bedrijfseconomie, bewegen-sport-maatschappij, economie, maatschappijwetenschappen, muziek of natuurkunde

# Natuur & Techniek

## Profieldeel

verplicht	<b>wiskunde B</b>
verplicht	<b>natuurkunde</b>
verplicht	<b>scheikunde</b>
verplicht	<b>wiskunde D</b>

## Vrije deel

Kies één van: aardrijkskunde, beeldende vorming, bedrijfseconomie, bewegen-sport-maatschappij, biologie, economie, Frans, maatschappijwetenschappen of muziek

# Extra vak

- Er bestaat de mogelijkheid om een extra vak te kiezen
- Wanneer?
  - Motivatie
  - Nodig voor vervolgstudie
- Let op: wordt niet mee geroosterd in het basisrooster
  - Mogelijk (volledige) zelfstudie

# Belangrijke data / activiteiten

**Advies 1** = nooit kiezen (!)

**Advies 2** = niet kiezen (het wordt ten sterkste afgeraden, want de kans op succesvolle afronding is nihil).

**Advies 3** = twijfel (met heel hard werken wellicht succesvol, maar succes is niet verzekerd).

**Advies 4** = bij een normale werkhouding is er een goede kans van slagen.

**Advies 5** = bij een normale werkhouding gaat het zeker goed.

**19 jan:** Voorlopige vakadviezen

**9 & 10 feb:** 10-minutengesprekken

**13 feb:** Voorlopige profielkeuze

**5 t/m 11 mrt:** Toetsweek 3

**30 mrt:** Definitieve vakadviezen

**31 mrt:** Facultatieve ouderavond

**7 apr:** Definitieve profielkeuze inleveren

Voorlopige vakadviezen & vakvoorlichting



Leerlingbesprekingen

*leerlingen die niet voldoen aan de overgangsnorm  
leerlingen die de wens hebben om van niveau te wisselen*



10-minutengesprek



Voorlopige profielkeuze

*tijdens de mentorles invullen en thuis checken*

# Overgangsnorm

## Bevorderd

- Maximaal drie tekorten, waarvan maximaal één tekort in de vakken Nederlands, Engels, wiskunde of in de overige gekozen examenvakken\* én het gemiddelde van alle rapportcijfers is 6,0 of hoger.

*\*Met examenvakken worden alle vakken bedoeld die met een SE en/of CE worden afgesloten.*

## Niet bevorderd

- Meer dan twee tekorten in de vakken Nederlands, Engels en wiskunde; of
- meer dan drie tekorten in de gekozen examenvakken; of
- meer dan vier tekorten

*In alle overige gevallen geldt: ter bespreking of bevordering mogelijk is.*

# LOB-programma

Elevator pitch

Ideale baan

Brief aan de  
decanen  
(voorl.  
profielkeuze)

Definitieve  
profielkeuze

# Tips voor thuis

- Doe de studiekeuzetest op <https://icares.com/>
- Bekijk welke studies je met welk(e) profiel(en) kunt doen
  - Let op eventueel verplichte vakken
    - <https://www.studiekeuze123.nl/van-profiel-naar-studie>
- Plan een gesprek met de decaan
- Bezoek eventueel open dagen

→ Praat er over met elkaar!



# Vragen?

Mevr. T. Melke ([t.melkebulut@carmelhengelo.nl](mailto:t.melkebulut@carmelhengelo.nl))  
Mevr. J. Schutte ([j.schutte@carmelhengelo.nl](mailto:j.schutte@carmelhengelo.nl))

